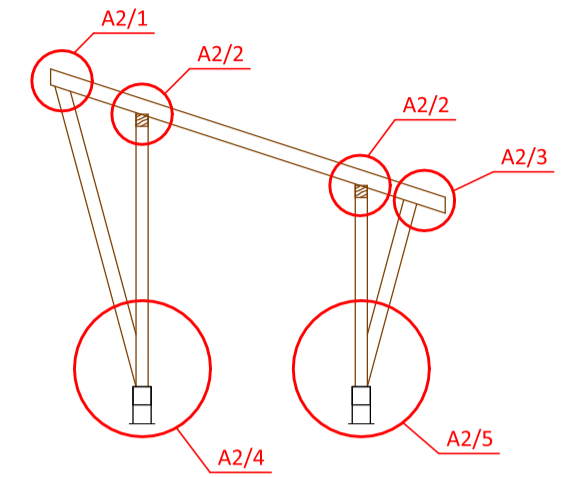


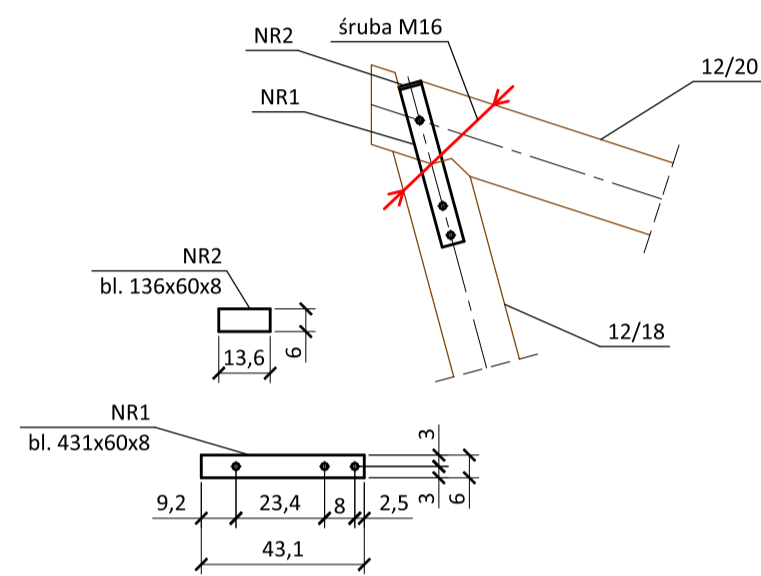
# ROZBUDOWA I PRZEBUDOWA JADALNI I SANITARIATÓW W BUDYNKU nr 3, BUDOWA ŁĄCZNIKA POMIĘDZY BUDYNKIEM nr 3 i nr 7 ORAZ ŁĄCZNIKA POMIĘDZY BUDYNKIEM nr 3 i nr 4 w Domu Pomocy Społecznej

## Szczegóły konstrukcyjne - drewniana rama łącznika

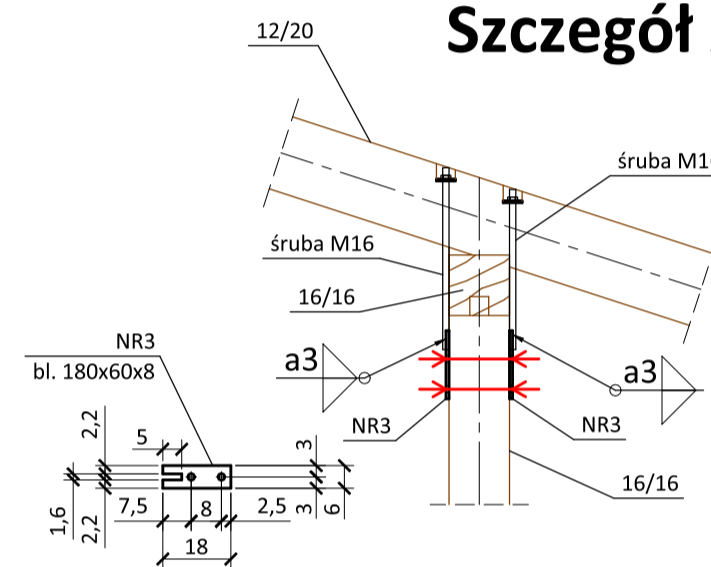
skala 1:20 [cm]



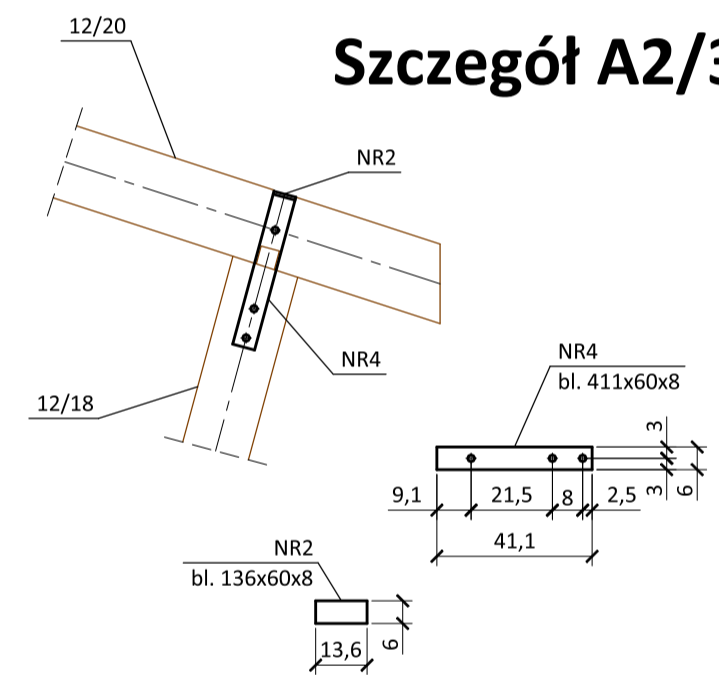
### Szczegół A2/1



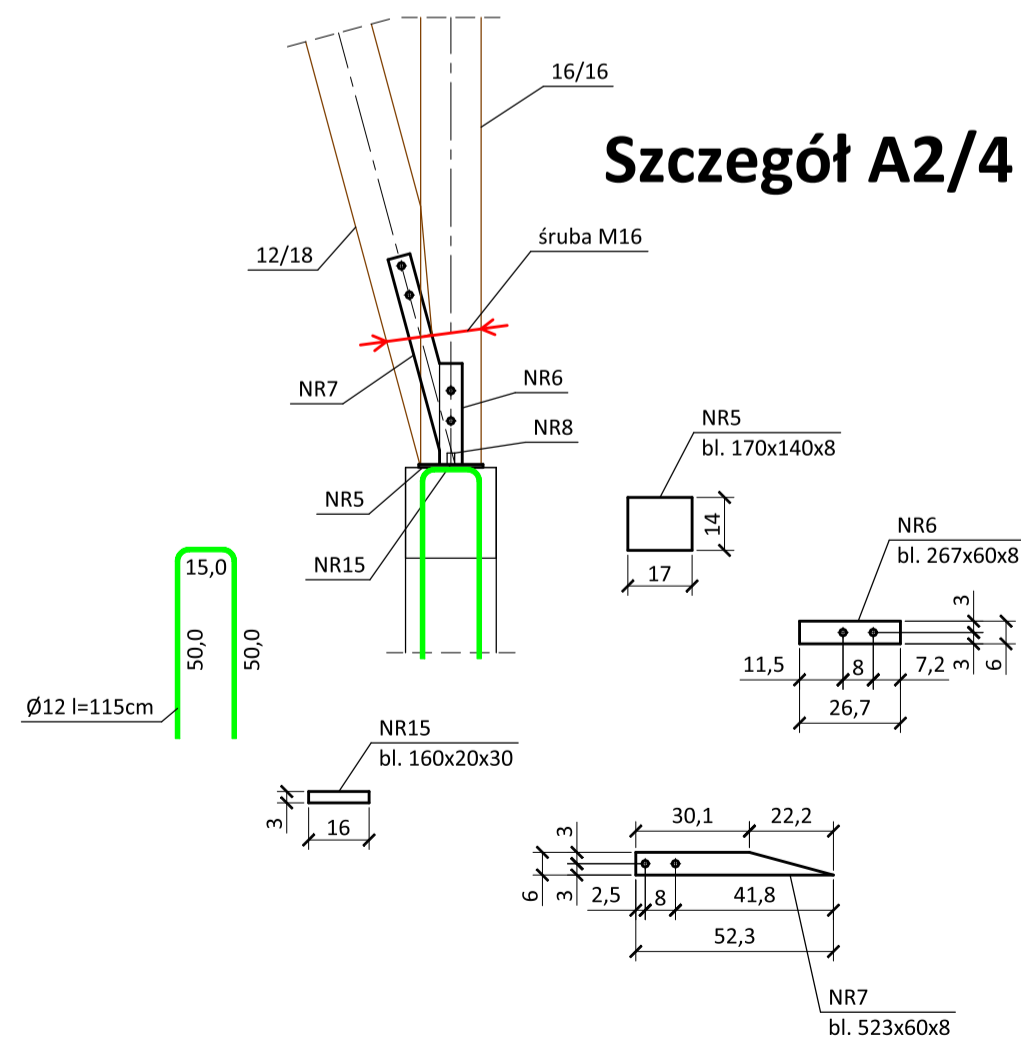
### Szczegół A2/2



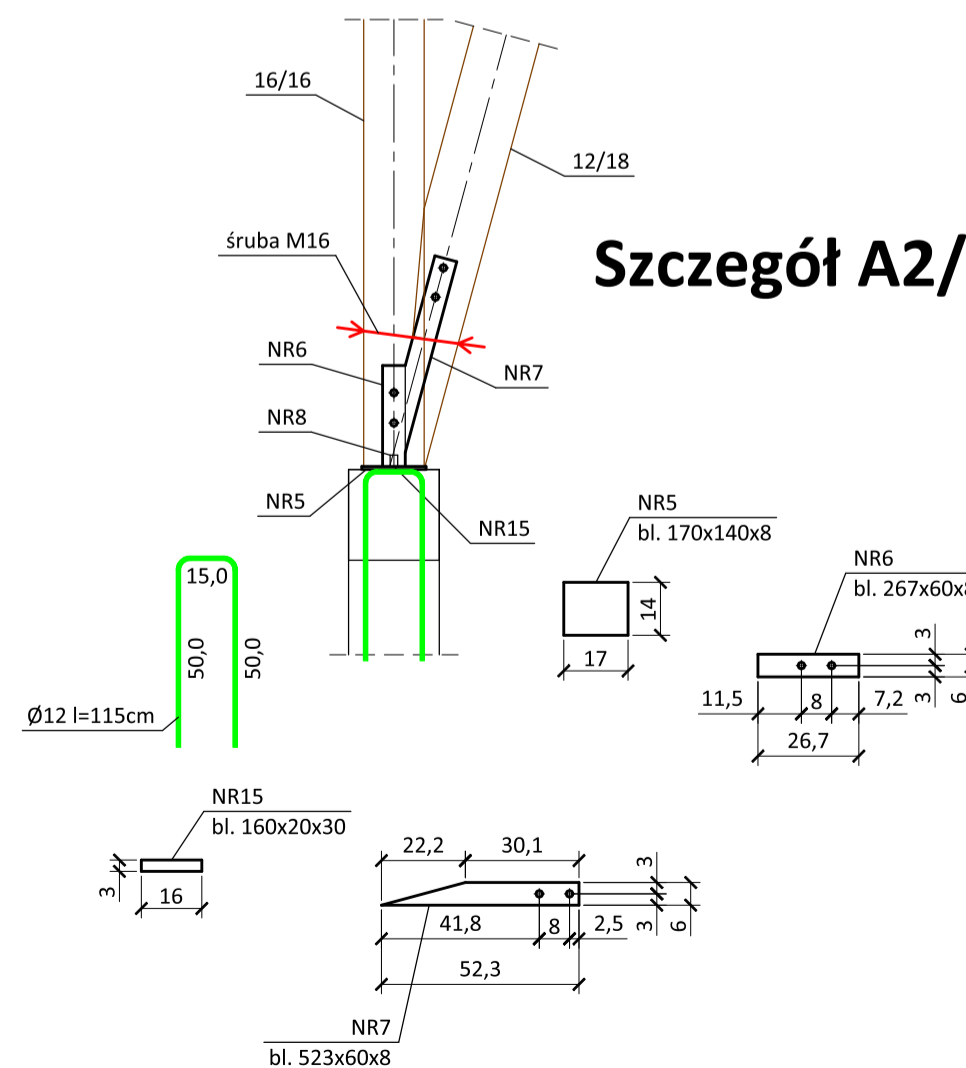
### Szczegół A2/3



### Szczegół A2/4



### Szczegół A2/5



#### UWAGI:

- Beton: C25/30
- Chudy beton: C12/15
- Drewno konstrukcyjne: C27
- Stal zbrojeniowa: B500B
- Stal konstrukcyjna: S235JRG3
- Śruby konstrukcyjne: M16, kl. 5.6
- Nieznaczone spoiny wykonać jako doczołowe na pełną grubość elementów łączonych

<b>JANOWSCY</b> projektowanie w budownictwie		Janowscy s.c. Projektowanie w budownictwie ul. Krzywa 4/25; 38-500 Sanok NIP: 687-13-33-794 www.janowscy.com		Etap: <b>PROJEKT WYKONAWCZY</b>	
Obiekt budowlany:	ROZBUDOWA I PRZEBUDOWA JADALNI I SANITARIATÓW W BUDYNKU nr 3, BUDOWA ŁĄCZNIKA POMIĘDZY BUDYNKIEM nr 3 i nr 7 ORAZ ŁĄCZNIKA POMIĘDZY BUDYNKIEM nr 3 i nr 4 w Domu Pomocy Społecznej			Nr:	<b>12</b>
Adres obiektu:	jed. ew. 180108_5 Ustrzyki Dolne - obszar wiejski obręb ew. 0021 Moczary dz. nr ew. 337			Skala:	<b>1:20</b>
Nazwa rysunku:	Szczegóły konstrukcyjne - drewniana rama łącznika			Format:	<b>A2</b>
Projektant:	mgr inż. Wincenty Janowski Spec. konstrukcyjno-budowlana Upr. ANB-2-8346-97/89/90 PDK/BO/0809/01			Data:	<b>październik 2018</b>
Sprawdzający:	mgr inż. Barbara Janowska Spec. konstrukcyjno-budowlana Upr. GP.I.UA-8346-117/90 PDK/BO/0808/01			Asystent projektanta: mgr inż. Jakub Janowski	